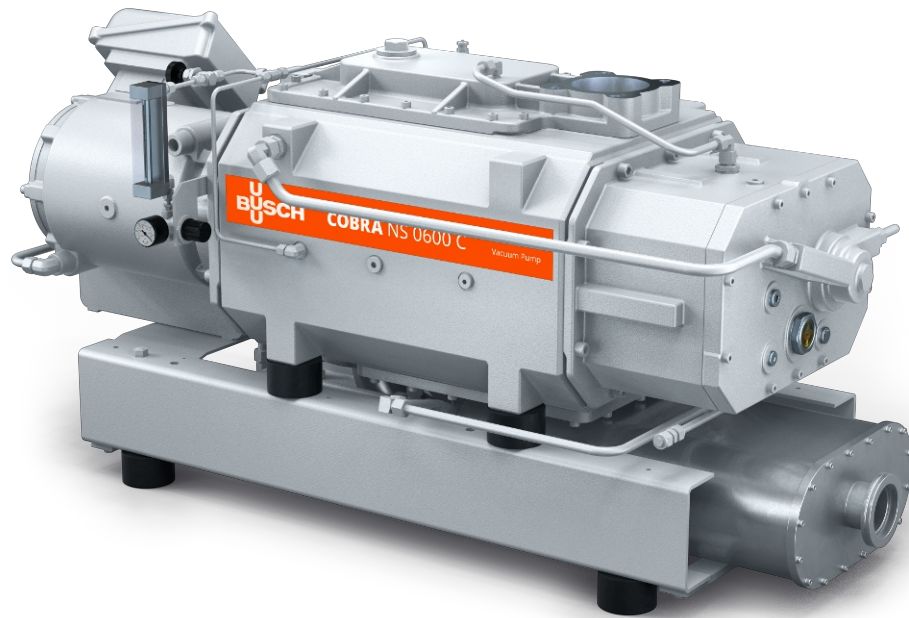


COBRA NS 0070-0600 C

Torra skruvvakuumpumpar



VACUUM SOLUTIONS



Hög kapacitet

Avancerad skruvteknik, patentskyddade självbalanserande skruvar, perfekt lämpad för beläggningstillämpningar, heliumpumpning och flourering

Effektiv

Låg ägandekostnad, minimalt underhåll, långa serviceintervall, hög tillgänglighet, effektiv vattenkylning

Läckagetät design

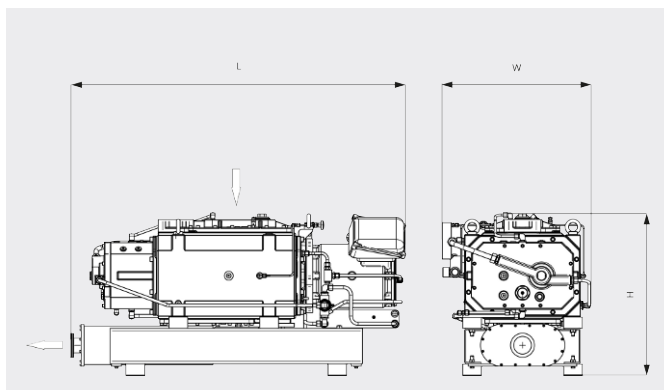
Integrerad motor, ingen kontaminering av processgas, gastät

COBRA NS 0070-0600 C

Torra skruvvakuumpumpar



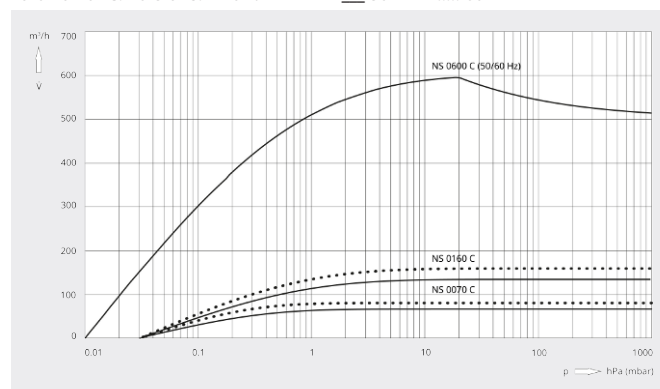
Måttitning



Kapacitet

Luft vid 20 °C. Tolerans: ± 10 %

— 50 Hz 60 Hz



	COBRA NS 0070 C	COBRA NS 0160 C	COBRA NS 0600 C
Nominell kapacitet	70 / 85 m³/h (50/60 Hz)	135 / 160 m³/h (50/60 Hz)	600 m³/h (50/60 Hz)
Sluttryck	$3,0 \cdot 10^{-2}$ hPa (mbar) (50/60 Hz)	$3,0 \cdot 10^{-2}$ hPa (mbar) (50/60 Hz)	$1,0 \cdot 10^{-2}$ hPa (mbar) (50/60 Hz)
Nominellt motorvärde	4,0 / 4,4 kW (50/60 Hz)	5,5 / 6,6 kW (50/60 Hz)	15 kW (50/60 Hz)
Nominell motorhastighet	3000 / 3600 min ⁻¹ (50/60 Hz)	3000 / 3600 min ⁻¹ (50/60 Hz)	3000 / 3600 min ⁻¹ (50/60 Hz)
Ljudnivå (ISO 2151)	62 dB(A) (50/60 Hz)	68 dB(A) (50/60 Hz)	68 dB(A) (50/60 Hz)
Vikt ca	250 kg	250 kg	600 kg
Dimensioner (L x W x H)	809 x 483 x 416 mm	873 x 483 x 416 mm	1329 x 589 x 645 mm
Gasinlopp / utlopp	DN 40 ISO-KF / DN 40 ISO-KF	DN 50 ISO-KF DN 40 ISO-KF	DN 100 ISO-K/ DN 100 ISO-K

VILL DU VETA MER?

Kontakta oss direkt!
info@busch.se eller +46 31 338 00 80



KONTAKT



RING OSS NU